

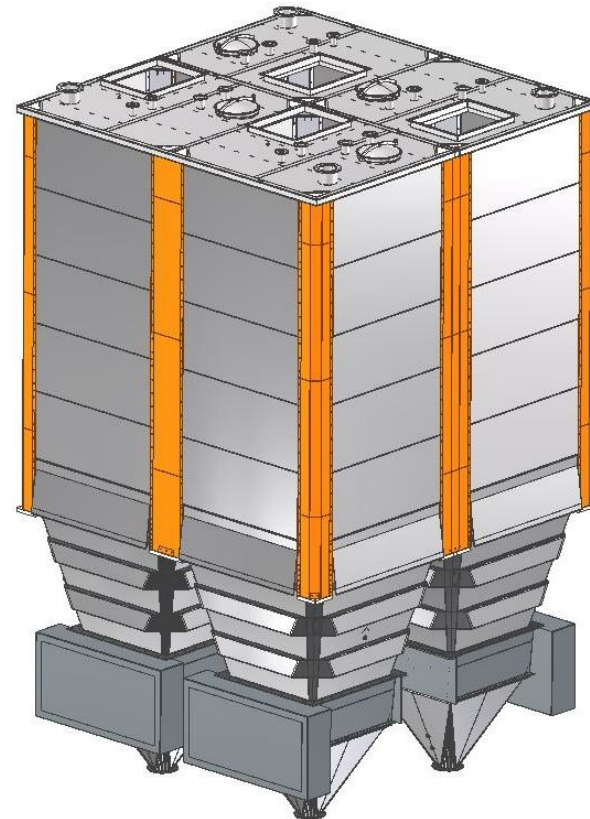
Neuer Trend in der Harnstofflagerung:
Groß-Silo für UREA-Hersteller

Neuer Trend in der Harnstofflagerung: Groß-Silo für UREA-Hersteller

Bisher:
HALLENLAGER



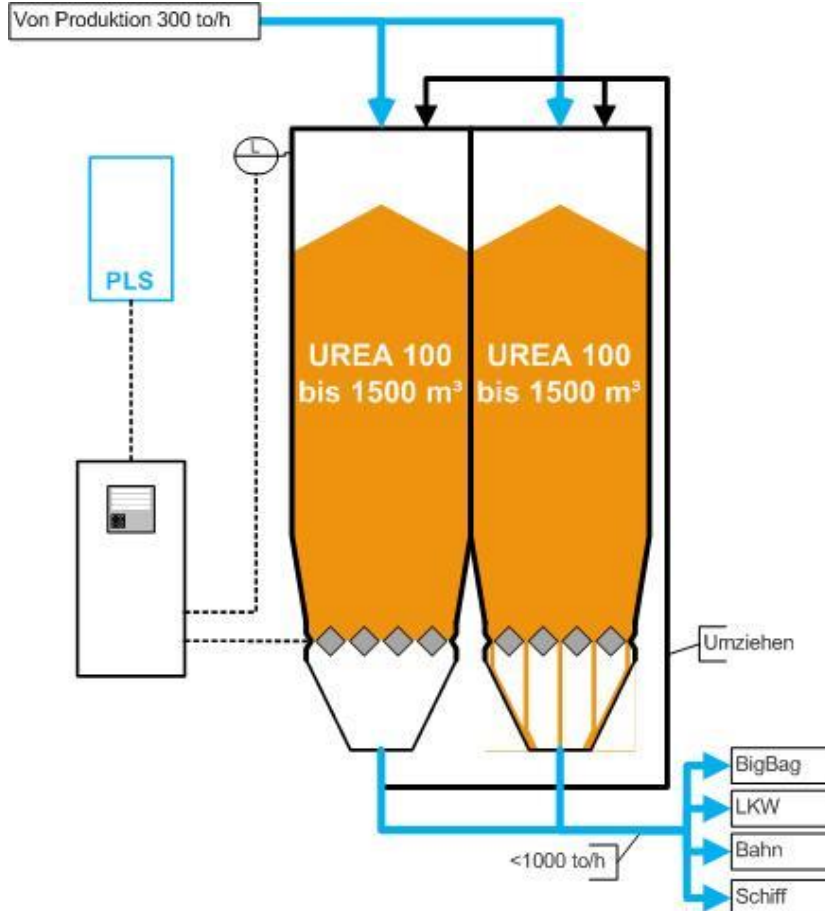
Zukünftig:
GEROLDINGER MULTIGON Silo
First In – First Out



- ✓ Platzsparend
- ✓ Für Urea-Erzeuger und Anwender
- ✓ Harnstoff-Einlagerung
- ✓ Minimaler Abrieb und Kornbruch
- ✓ Geringere Energiekosten
- ✓ Jederzeit automatisierte Entnahme
- ✓ First In First Out
- ✓ Sichere Entnahme



Unsere Lösung für Sie



Technische Daten:

	Erzeuger	Anwender
Körnung:	100% < 5mm; 95 % > 0,5mm	100% < 5mm; 85% > 0,5mm
Temperatur:	10 – 60°C, im Kern höher als außen	5 – 60°C, im Kern und außen gleich
Feuchtigkeit:	0,2 – 3 %, im Kern höher als außen	0,2 – 3 %, im Kern und außen gleich

Unser Lieferumfang für Sie:

- ✓ Konzeption & Engineering
- ✓ Lieferung der gesamten Lagerleistung inklusive Silo, Austragesystem und Steuerung
- ✓ Automatisierung der Anlagenfunktionen
- ✓ Montage und Inbetriebnahme

- 
- ✓ **Garantierte jederzeitige Entnahme**
 - ✓ **Minimaler Abrieb**
 - ✓ **Minimaler Kornbruch**

Warum sind wir Ihr richtiger Partner?



Unser Know-how:

- ✓ **Technisches Wissen und Verständnis hygroskopischer Schüttgüter**
- ✓ **Technologisches Know-how in der Beherrschung der Blockbildung**
- ✓ **Zusammenarbeit mit Universitäten und Forschungseinrichtungen**
- ✓ **Erfahrung seit über 20 Jahren**
 - ✓ **In der konstruktiven und steuerungstechnischen (mechatronischen) Umsetzung unzähliger Anlagen**
 - ✓ **In der Realisierung großer Silos (Multigonsilos)**
- ✓ **Gebaute Anlagen für:**
 - **geprillten, linsenförmigen, gecoateten und ungecoateten Harnstoff für Erzeuger und Anwender**
 - **Groß-Silos für andere Anwendungen wie z.B. in der Stahlindustrie,...**

Vergleich alternativer Methoden

		Halle mit Abbaukratzer	Halle & Entnahme durch Radlader	Silolagerung/ Geroldinger - Lösung
Geeignet für Erzeuger und Verbraucher		Erzeuger	Anwender	Erzeuger und Anwender
Sichere Entnahme		+	0	+
Wenig Abrieb und Kornbruch	Ohne Verblockung	+	+	+
	Mit Verblockung	0	0	+
First In - First Out		-	-	+
Wartungsaufwand		Mittel	Mittel	gering
Energiekosten		Mittel	Mittel	gering
Betriebskosten		mittel	mittel	gering
Unfallgefahr		mittel	hoch	gering
Verschmutzung		mittel	hoch	gering

Bei Fragen stehen wir Ihnen jederzeit gerne zur Verfügung:

Geroldinger GmbH

Au-Strasse 9

4771 Sigharting

Österreich

Tel.: +43 7766 2437-0

office@geroldinger.com

www.geroldinger.com